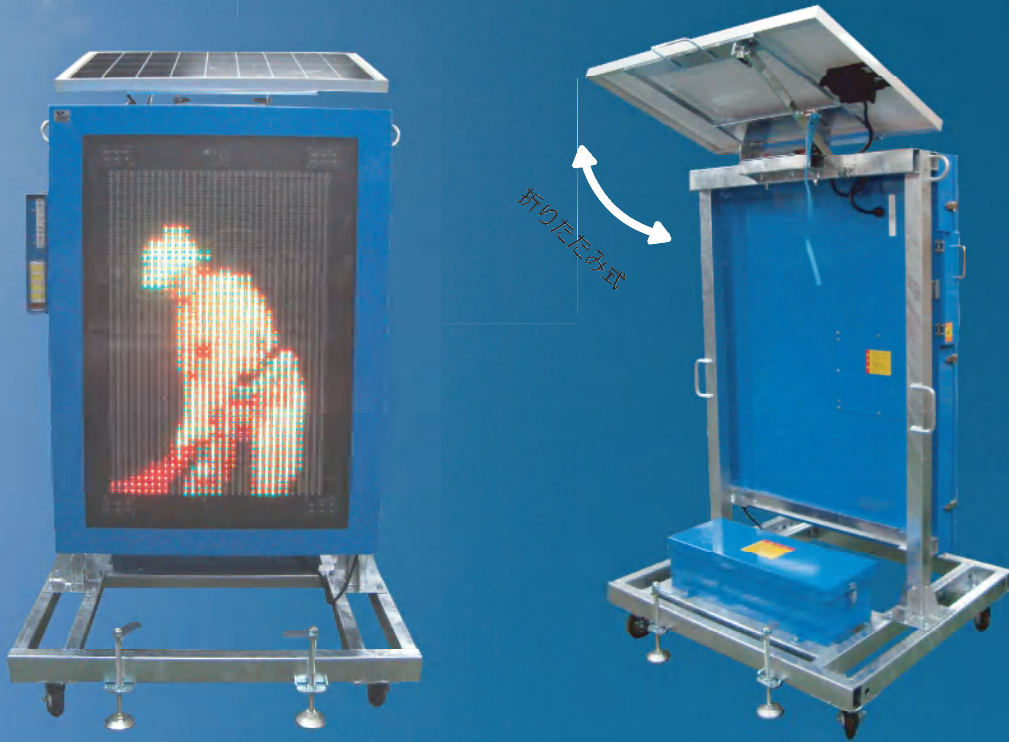


～光り輝く可能性へ～

# ミラクルガードSW

型式 SDF-4201



特徴

1

**表示アニメーションが豊富！**

アニメーションがいきなり8パターン登録  
旗振り・徐行・車線変更等  
様々な表示が可能！

特徴

2

**ソーラーでこの大画面！**

ソーラー式で256色ガードマン表示！  
しかもW640×H960の大画面！

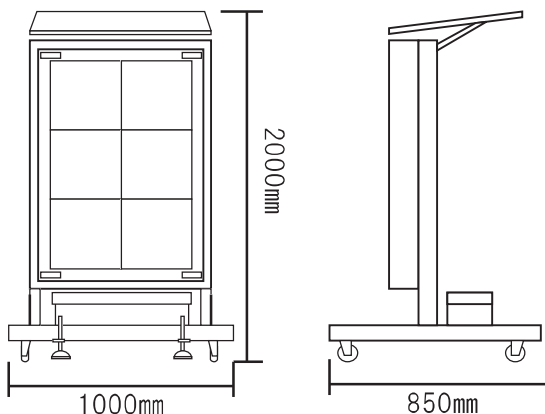
特徴

3

**輝度調整機能付き**

LEDの明るさが3段階で調整可能  
規制場所にあった明るさで設置可能

## 寸法図



寸法	左図参照
重量	約150kg
電源	バッテリー式 DC12V114Ah
太陽電池	大型パネル DC12V85W
操作方法	選択スイッチ式 80パターン
無日照動作	約5日間