

ソーラー式工事用信号機

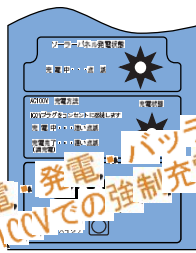
Solor LED Signal



『赤』表示時



『青』表示時



充電・発電 AC100Vでの強制充電可能!!

バッテリー状態チェック機能!!

特徴 1 運搬らくらく設計!

取っ手やキャスター付きで移動がとっても簡単設計!

特徴 2 簡単操作方法!

信号機背面の簡単操作! 複雑な操作一切なし!

特徴 3 自動補正システム

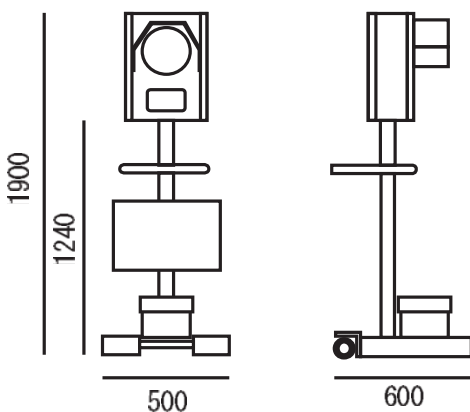
時間は独自の自動補正システムにより自動修正
※電波状態による

特徴 4 高視認性の300Φ

300Φの信号表示! 高視認性を確保!

特徴 5 ケーブルレス!

ポール内にケーブルを通しケーブルの切断を回避



寸法	左図参照
重量	約40kg
電源	バッテリー式 DC12V38Ah
太陽電池	大型パネル DC12V24W
充電回路	AC100Vにて強制充電機能
消費電力	約2W

販売店